



DIEMARK™  
FILAMENT- UND PNEUMATISCHE  
TINTENPATRONE  
BEDIENUNGS- UND PROBLEMLÖSUNGS-  
HANDBUCH

820-0013 Revision M  
JULI, 2016



**DM-2  
Pneumatische  
Patrone**

**DM-1  
Filament-  
Patrone**









# Table of Contents

<b>1. Filament-Tintenpatrone – Bedienung</b> .....	<b>1-1</b>
Allgemeine Informationen .....	1-1
Tintenpatrone DM-1 – Überblick .....	1-1
Beschriftung der Tintenpatrone .....	1-2
Farbcodierung der Etiketten für Patronentypen .....	1-3
Einrichtung und Einstellungen.....	1-8
Kolbenanschlagmodul.....	1-9
Tipps zur Patronenverwendung .....	1-10
<b>2. Pneumatische Tintenpatrone – Bedienung</b> .....	<b>2-1</b>
Allgemeine Informationen .....	2-1
Beschriftung der Tintenpatrone .....	2-2
Farbcodierung der Etiketten für Patronentypen .....	2-3
Tipps zur Patronenverwendung .....	2-8
<b>3. Tinte</b> .....	<b>3-1</b>
Aushärtung der Tinte .....	3-3
Informationen zur Tintenentfernung.....	3-4
<b>4. Problemlösung</b> .....	<b>4-1</b>
Filament-Tintenpatrone – Problemlösung .....	4-1
Elektronischer Tintenmarkierer – Problemlösung .....	4-4
Pneumatische Tintenpatrone – Problemlösung.....	4-6
Pneumatischer Tintenmarkierer – Problemlösung.....	4-8
Pneumatischer Controller – Problemlösung .....	4-10
<b>5. Patronenspezifikationen</b> .....	<b>5-1</b>
Filament-Tintenpatrone – Spezifikationen .....	5-1
Filament-Patrone – Punktproduktion.....	5-1
Pneumatische Tintenpatrone – Spezifikationen: DM-2.....	5-2
Pneumatische Tintenpatrone – Spezifikationen: DM-2.3.....	5-2
DM-2 und DM-2.3 Punktgrößentabelle.....	5-3
Erhältlichkeit von Tinten und Patronen .....	5-4
Informationen zur Garantie.....	5-5

# SICHERHEITSINFORMATION

Die in diesem Dokument verwendeten Sicherheits- und Gefahrenkennzeichnungssymbole sollen mit den Bestimmungen in ANSI/NEMA Z 535.6 übereinstimmen (American National Standards Institute/National Electrical Manufacturers' Association). Tabelle 1 führt die in diesem Dokument verwendeten Symbole mit einer Beschreibung des jeweiligen Sicherheitsrisikotyps auf. Die Nichtbeachtung identifizierter Sicherheitsrisiken kann zu schweren Verletzungen oder zum Tod führen.

Tabelle 1. Sicherheits- und Gefahrenkennzeichnungssymbole

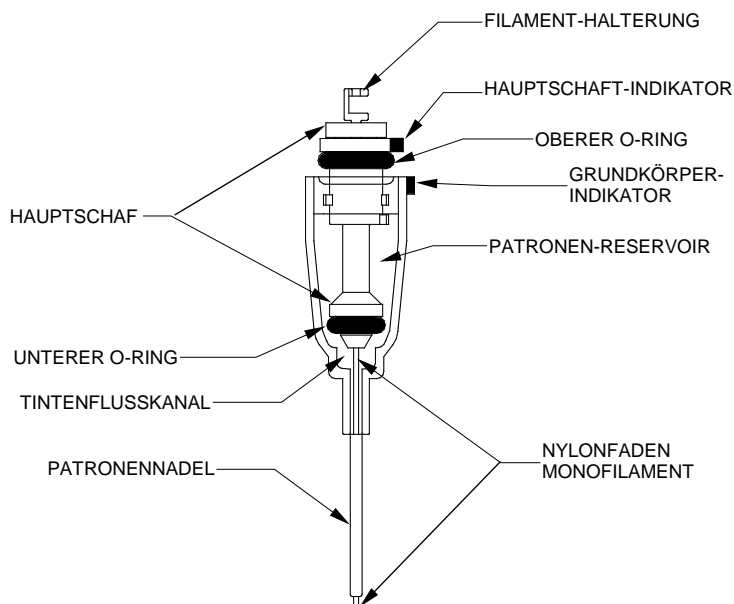
SYMBOL	BESCHREIBUNG
	<b>GEFAHR = Hinweis auf eine Gefahrensituation, die zum Tod oder zu schweren Verletzungen führen wird, falls sie nicht vermieden wird</b>
	<b>ACHTUNG = Hinweis auf eine Gefahrensituation, die zum Tod oder zu schweren Verletzungen führen könnte, falls sie nicht vermieden wird</b>
	<b>VORSICHT = Hinweis auf eine Gefahrensituation, die zu geringfügigen oder mäßigen Verletzungen führen könnte, falls sie nicht vermieden wird</b>
	<b>HINWEIS = Hinweis auf eine Handlung, die keine Personenschäden nach sich ziehen, jedoch Schäden am Gerät oder Sachschäden verursachen könnten</b>

# 1. Filament-Tintenpatrone – Bedienung

## Allgemeine Informationen

Die Filament-Tintenpatronen DM-1 und DM-1.25 verfügen über ein Tintenreservoir aus Polypropylen und einen Monofilamentfaden, der in einer Edelstahlnadel eingeschlossen ist. Der Unterschied zwischen den Patronen DM-1 und DM-1.25 besteht darin, dass die Nadel der DM-1.25 insgesamt um 1,27 Zentimeter (0,5 Zoll) länger ist als bei der DM-1. Beide Patronentypen enthalten in ihrem Reservoir ungefähr 0,6 Gramm Tinte. Nach dem Öffnen und Vorbereiten der Patrone transportiert der Monofilament-Faden die Tinte bei jeder Betätigung des Tintenmarkierer-Solenoids zur Filament-Spitze. Informationen zur Punktproduktion der Patronen finden Sie in **Abschnitt 3 „Tinte“** und **„Filament-Tintenpatrone – Spezifikationen“** in **Abschnitt 5**.

## Tintenpatrone DM-1 – Überblick



### • Beschreibung der Patrone

Die Patrone ist im Wesentlichen ein Tintenreservoir, das oben und unten durch zwei O-Ringe versiegelt ist. Ein Monofilament-Faden ist oben an der Filament-Halterung befestigt und verläuft durch den Grundkörper und die Nadel der Patrone.

### • Öffnen der Patrone

Die Patrone wird geöffnet, indem der Patronenschaft nach oben gezogen wird. Dadurch

wird der obere O-Ring angehoben, was zum Öffnen der Tintenflusskanäle führt.

### • Vorbereiten der Patrone

Die Patrone muss vorbereitet werden, um für einen kontinuierlichen Tintenfluss in die Patronennadel zu sorgen. Zur Vorbereitung der Patrone wird der Hauptschaft (mit dem unteren O-Ring) angehoben. Dadurch wird das Reservoir unter dem unteren O-Ring mit Tinte gefüllt und das Filament in Betrieb genommen, indem es bis zur Nadelspitze mit Tinte überzogen wird. Die Patrone ist einsatzbereit, wenn die Tintenflusskanäle geöffnet sind (d. h. wenn der untere O-Ring angehoben und der Zwischenraum unter dem unteren O-Ring voller Tinte ist), das Filament bis zur Nadelspitze mit Tinte bedeckt ist und der Hauptschaft in seiner Position verriegelt ist, sodass er sich weder nach oben noch nach unten bewegen kann. Detaillierte Informationen zum Öffnen, Vorbereiten und Installieren der Patrone finden Sie weiter unten in diesem Abschnitt.

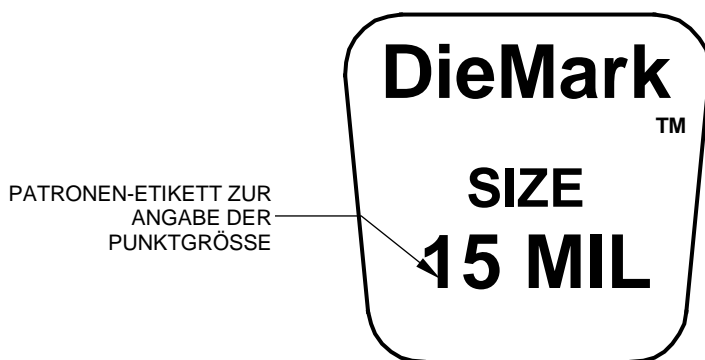
## Beschriftung der Tintenpatrone

Die DieMark™-Tintenpatronen sind jeweils mit zwei verschiedenen Etiketten beschriftet. Auf einem der Etiketten ist die Punktgröße der Patrone angegeben, auf dem anderen Etikett die Chargennummer der Tinte, der Tintentyp und das Verfallsdatum der Patrone.

Die Etiketten dürfen nicht von den Patronen entfernt werden, da es sonst zu Verwechslungen des Patronen- und Tintentyps kommen kann, was zu Markierungsfehlern führt. Durch Entfernen der Patronen-Etiketten erlischt außerdem die auf die Patronen gewährte Garantie.

### DieMark™-Etikett zur Angabe der Patronengröße

Dieses Etikett gibt die Patronen-Punktgröße in mil (tausendstel Zoll) an: 10 mil, 15 mil usw.

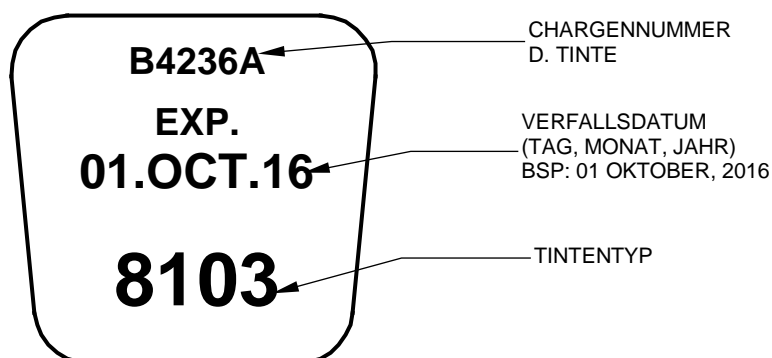


### DieMark™-Etikett zur Angabe des Verfallsdatums

Dieses Etikett gibt den Tintentyp, die Chargennummer der Tinte in der Patrone und das Verfallsdatum der Patrone an. Das angegebene Verfallsdatum gilt für die *ungeöffnete* Patrone.

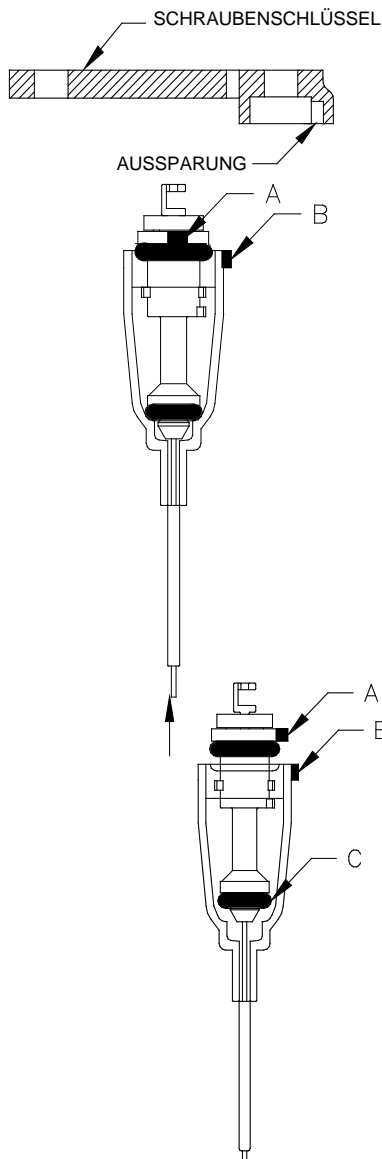
- ◆ Markem® 6990, 6993, 6997 = vier (4) Monate.
- ◆ Xandex 8103, 8104 und Xandex 7824, 7824T = vier (4) Monate

Nach dem Öffnen der Patrone kann ein kontinuierlicher Tintenfluss nur für maximal fünf (5) Tage bei Markem® 6990, 6993 und 6997, drei (3) Tage bei Xandex 7824 und 7824T sowie zwei Tage bei Xandex 8103 und 8104 erwartet werden.



**Farbcodierung der Etiketten für Patronentypen**

<b>5 / 8 / 10 / 15 / 25 / 30 MIL FILAMENT-PATRONEN-ETIKETTEN</b>	
<b>ETIKETT</b>	<b>BESCHREIBUNG DER ÄNDERUNG</b>
 DieMark <sup>TM</sup> SIZE 5 MIL	5 MIL = SILBER
 DieMark <sup>TM</sup> SIZE 8 MIL	8 MIL = ROT
 DieMark <sup>TM</sup> SIZE 10 MIL	10 MIL = BLAU
 DieMark <sup>TM</sup> SIZE 15 MIL	15 MIL = GRÜN
 DieMark <sup>TM</sup> SIZE 25 MIL	25 MIL IS GELB
 DieMark <sup>TM</sup> SIZE 30 MIL	30 MIL = VIOLETT



## Öffnen der Patrone

Zum Öffnen und Vorbereiten der Patrone wird ein Plastik-Schraubenschlüssel verwendet. Der extrem passgenaue Schraubenschlüssel hat eine flache Kappe mit einer Aussparung, sodass er über die Oberseite des Hauptschafts passt. Die Position der Aussparung ist durch eine „Nase“ am Ende des Schraubenschlüssels gekennzeichnet.

1. Auf der Tintenpatrone befinden sich zwei Referenzpunkte, die beim Öffnen und Vorbereiten der Patrone verwendet werden:

- eine Ausrichtungsnase an der Oberseite des Hauptschafts: der *Hauptschaft-Indikator* (A)
- eine Ausrichtungsnase am oberen Rand des Patronen-Grundkörpers: der *Grundkörper-Indikator* (B)

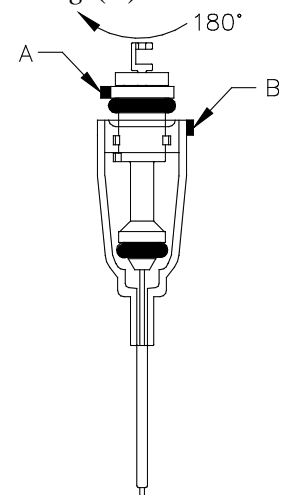
2. Bringen Sie den *Hauptschaft-Indikator* (A) in Übereinstimmung mit der Kerbe im Schraubenschlüssel, und stecken Sie den Schraubenschlüssel in dieser Position auf das obere Ende des *Hauptschafts*.

3. Drehen Sie den *Hauptschaft-Indikator* (A) in Richtung des *Grundkörper-Indicators* (B) auf der Patrone, bis beide übereinstimmen.

3. Halten Sie den Schraubenschlüssel an seiner Kappe mit Daumen und Zeigefinger, und ziehen Sie den *Hauptschaft* mit dem Schraubenschlüssel bis zum Anschlag nach oben. Der *untere O-Ring* (C) muss dabei aus seiner Abdichtposition angehoben werden, wodurch die *Tintenflusskanäle* geöffnet werden. Überprüfen Sie optisch, ob sich der *untere O-Ring* (C) angehoben hat und ob die Tinte in die Kanäle fließt.

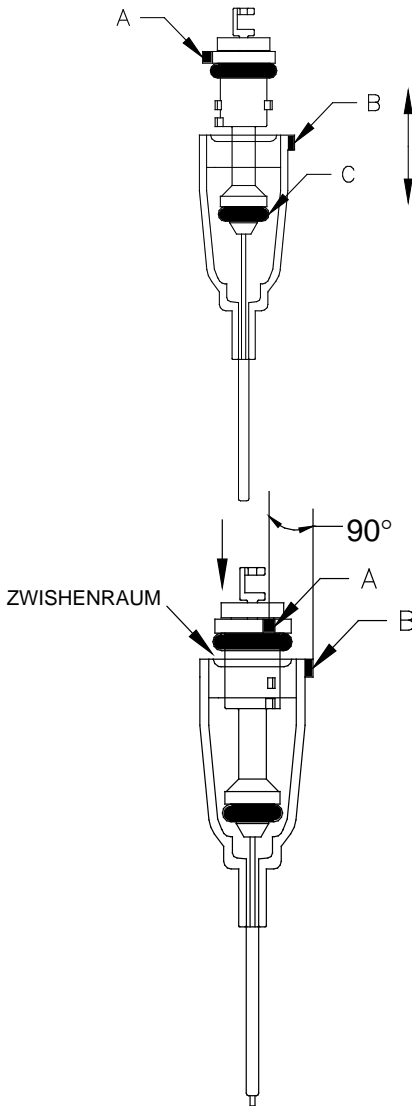
5. Wenn der untere O-Ring nicht angehoben wurde, verschließen Sie die Patrone mit dem Schraubenschlüssel, um den *Hauptschaft-Indikator* erneut in Übereinstimmung mit dem *Grundkörper-Indikator* zu bringen. Drücken Sie den *Hauptschaft* nach unten, bis er wieder aufsitzt. Wiederholen Sie diese Prozedur je nach Bedarf, bis der *untere O-Ring* angehoben ist.

6. Nachdem der *Hauptschaft* und der *untere O-Ring* angehoben sind, drehen Sie den *Hauptschaft* mit dem Schraubenschlüssel, bis die *Indikatoren* (A u. B) genau an den entgegengesetzten Seiten der Patrone (180° zueinander) ausgerichtet sind. An der Oberseite des Schraubenschlüssels gibt es eine kleine Öffnung, durch die der *Grundkörper-Indikator* (B) sichtbar ist, wenn er um 180° gegenüber dem *Hauptschaft-Indikator* (A) gedreht wurde. Drehen Sie den Schraubenschlüssel langsam so weit, bis der *Grundkörper-Indikator* (B) durch die Öffnung sichtbar ist.





**Vorbereiten der Patrone**



Durch das Vorbereiten der Patrone wird gewährleistet, dass das untere Reservoir und die *Tintenflusskanäle* unterhalb des *unteren O-Rings* vollständig mit Tinte gefüllt sind. Damit wird ein gleichmäßiger und kontinuierlicher Tintenfluss garantiert. Zur Vorbereitung der Patrone führen Sie die folgenden Schritte aus:

1. Halten Sie die Patrone mit einer Hand fest, und ergreifen Sie den Schraubenschlüssel in dessen Kappenbereich (Oberseite des *Hauptschafts*) mit der anderen Hand.

2. Halten Sie die Indikatoren im Abstand von 180° zueinander, und ziehen Sie den *Hauptschaft* ganz allmählich nach oben, indem Sie dabei den Schraubenschlüssel leicht hin und her bewegen.

3. Ziehen Sie den *Hauptschaft* nach oben, bis er zu 2/3 aus dem Reservoir ragt.

4. Senken Sie den *Hauptschaft* langsam wieder in seine ursprüngliche Position ab, und rühren Sie dabei die Tinte vorsichtig um. Achten Sie darauf, dabei das Filament nicht zu verbiegen.

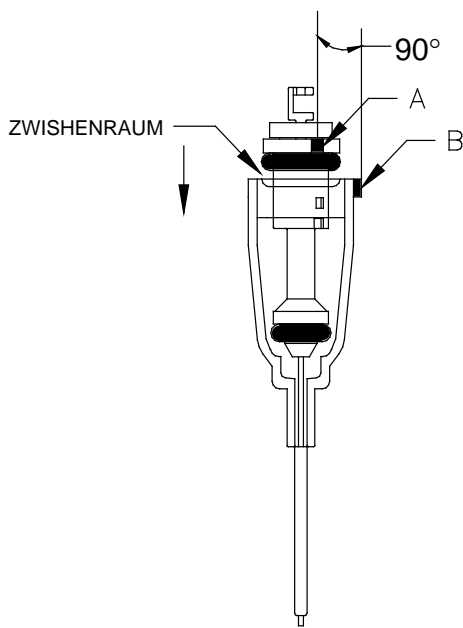
5. Wiederholen Sie die Schritte 1 bis 4 so oft wie nötig, bis der Zwischenraum unter dem *unteren O-Ring* vollständig mit Tinte gefüllt ist.

HINWEIS: Die Vorbereitung darf nicht zu viel Zeit in Anspruch nehmen. Die Durchführung der Schritte 1 bis 5 darf nicht länger als 60 Sekunden dauern.

6. Senken Sie den *Hauptschaft* beim letzten Mal so weit wie möglich ab (bis zum Anschlag). Die *Indikatoren* müssen weiterhin 180° zueinander ausgerichtet sein, und der *Hauptschaft* muss wieder in die Position vor der Vorbereitung gebracht werden.

7. Drehen Sie den *Hauptschaft* um eine 1/4-Umdrehung in eine beliebige Richtung. Damit wird der *Hauptschaft* in seiner Position verriegelt, sodass er nicht mehr nach oben oder unten bewegt werden kann. Es muss einen Zwischenraum zwischen dem *oberen O-Ring* und dem *Grundkörper der Patrone* geben. Drücken Sie die Filament-Halterung nach unten, und entfernen Sie den Schraubenschlüssel. Die Patrone ist damit vorbereitet und kann eingesetzt werden.

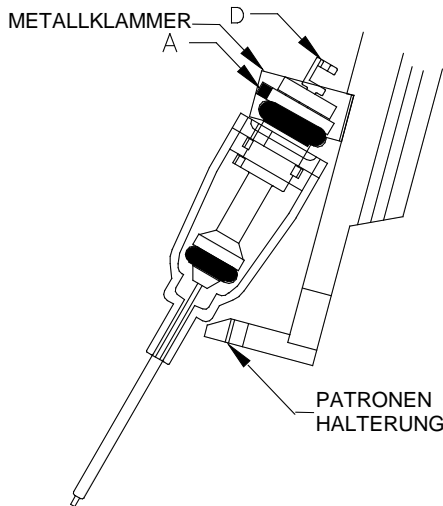
## Inspektion der Patrone



Unterziehen Sie die vorbereitete Patrone einer optischen Inspektion, bevor Sie die Patrone in den Tintenmarkierer einsetzen. Stellen Sie dabei sicher, dass folgende Punkte erfüllt sind:

- Der *untere O-Ring* ist angehoben, und die *Tintenflusskanäle* unter dem unteren O-Ring sind vollständig mit Tinte gefüllt.
- Die *Ausrichtungs-Indikatoren* sind um eine 1/4-Umdrehung gegeneinander verdreht. Damit kann der *Hauptschaft* nicht nach oben oder unten gedrückt werden.
- Es gibt einen *Zwischenraum* zwischen dem *oberen O-Ring* und dem *Patronen-Grundkörper*. Damit ist sichergestellt, dass die Patrone nicht unbeabsichtigt geschlossen wurde.

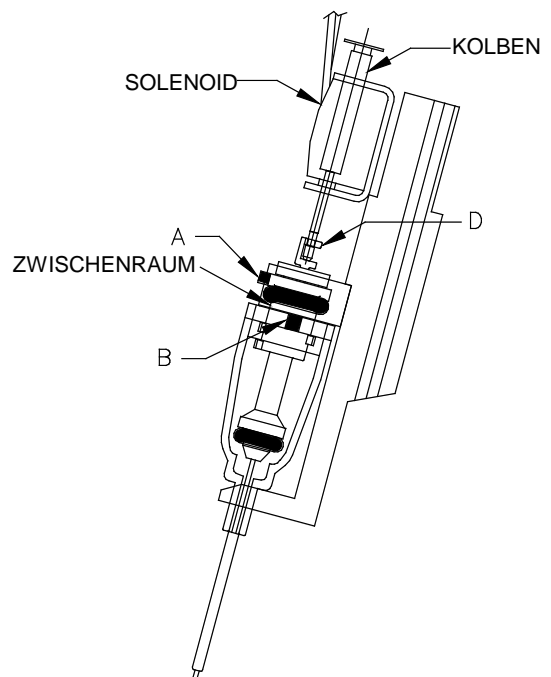
### Einsetzen der Patrone



1. Stellen Sie sicher, dass die *Filament-Halterung* (D) nach unten gedrückt wurde.

2. Drücken Sie den *Hauptschaft*-Abschnitt in die *Metallklammer* auf der *Patronenhalterung*. Stellen Sie sicher, dass der *Hauptschaft-Indikator* (A) nach außen zeigt. Drücken Sie den Patronen-Grundkörper so weit, bis er hörbar einrastet. Stellen Sie sicher, dass sich der *Zwischenraum* dabei nicht geschlossen hat und dass die *Indikatoren* weiterhin um eine 1/4-Umdrehung gegeneinander verdreht sind. Wenn diese Bedingungen NICHT erfüllt sind, müssen Sie die Patrone aus der Klammer entnehmen und die Vorbereitungsprozedur ggf. erneut durchführen.

3. Richten Sie den *Solenoid-Kolben* an der *Filament-Halterung* (D) aus, und drücken Sie anschließend den *Kolben* nach unten, bis er in die *Filament-Halterung* einrastet. In dieser Position muss sich der *Kolben* ungehindert nach oben und unten bewegen können. Drücken Sie den *Kolben* mehrfach von Hand nach unten, um seine ordnungsgemäße Funktion zu überprüfen. Drehen Sie den *Kolben* dabei gelegentlich, um seine ungehinderte Bewegung zu überprüfen.

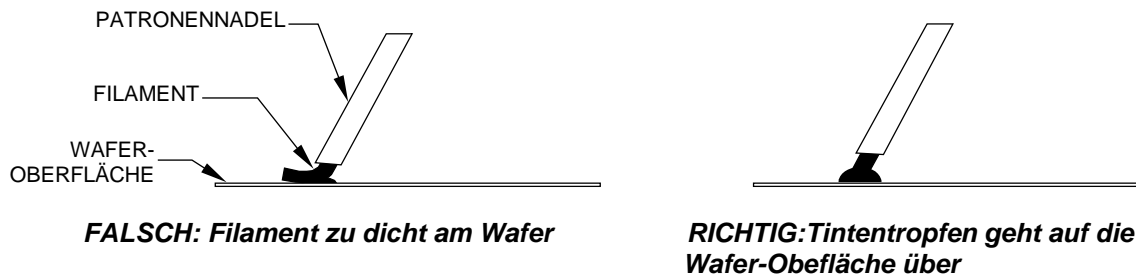


4. Betätigen Sie den *Kolben* von Hand oder elektrisch, bis der Tintenfluss in der *Edelstahlnadel* erfolgt und das *Monofilament* mit Tinte bedeckt ist. Eine standardmäßige Patrone vom Typ DM-1 benötigt mindestens 30-40 Ausschläge des *Kolbens*, damit der Tintenfluss wie vorgesehen erfolgt. Wenn das *Filament* vollständig mit Tinte bedeckt ist, überprüfen Sie die *Nadelspitze* auf überschüssige Tinte und wischen diese ggf. mit einem sauberen, fusselfreien Tuch ab.

## Einrichtung und Einstellungen

Die folgenden Anleitungen sind allgemeiner Art und treffen in dieser Form möglicherweise nicht auf Ihren Tintenmarkierer zu. Konkrete Anleitungen entnehmen Sie bitte dem Handbuch Ihres Tintenmarkierers.

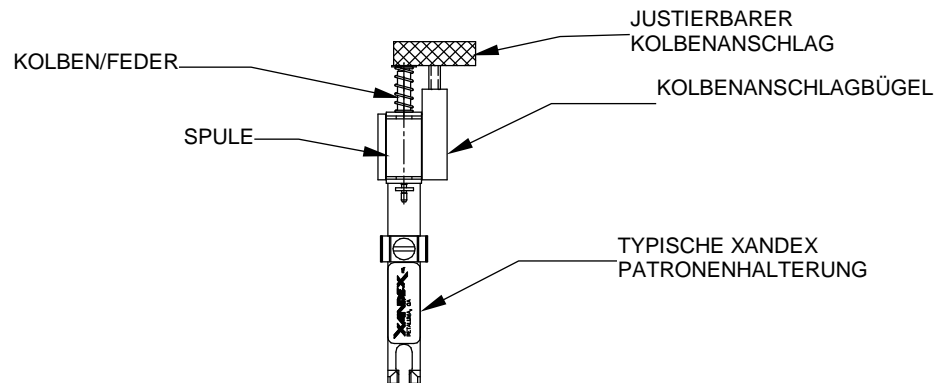
1. Bereiten Sie eine Tintenpatrone gemäß den Anleitungen in diesem Abschnitt (1) vor, und setzen Sie die Patrone ein.
2. Überprüfen Sie, während sich die Einspannvorrichtung noch in ihrer gesicherten Position (d. h. nicht unter der Probecard) befindet, ob die Z-Höhe auf die oberste Position (d. h. mit vollständig entgegengesetzt zum Uhrzeigersinn gedrehtem *Z-Einstellknopf*) eingestellt ist, bevor Sie den Tintenmarkierer-Arm absenken bzw. den Tintenmarkierer im Testkopf installieren.
3. Setzen Sie das Mikroskop wieder ein, und fokussieren Sie es auf die Patronenspitze.
4. Platzieren Sie einen Probe- oder Ausschuss-Wafer auf der Einspannvorrichtung, und bringen Sie den Wafer direkt unter die Patronenspitze. Stellen Sie die Höhe der Einspannvorrichtung auf die normale Z-Tintenmarkierungsposition ein.
5. Beobachten Sie die Patronen- und Wafer-Oberfläche durch das Mikroskop, betätigen Sie den Tintenmarkierer mehrmals, und überprüfen Sie die Ergebnisse. Drehen Sie den *Z-Einstellknopf* langsam im Uhrzeigersinn, während Sie den Tintenmarkierer betätigen, bis auf der Wafer-Oberfläche Punkte erscheinen. Das Patronen-Filament darf die Wafer-Oberfläche kaum berühren.



<div style="background-color: #0056b3; color: white; padding: 5px; font-weight: bold; font-size: 1.2em;">HINWEIS</div>	<p><i>Die Patronenspitze darf während der Einstellung Z-Höhe die Wafer-Oberfläche nicht berühren. Andernfalls kann es zu Schäden am Filament und an der Wafer-Oberfläche kommen.</i></p>
--	--

6. Stellen Sie die Z-Höhe mit dem *Z-Einstellknopf* so ein, dass die Punkte rund und in der vorgesehenen Größe sind. Das *Patronen-Filament* darf die *Wafer-Oberfläche* kaum berühren, muss aber andererseits nahe genug sein, dass das Tintentröpfchen auf die Wafer-Oberfläche übergeht.
7. Entfernen Sie den Probe- oder Ausschuss-Wafer, und ersetzen Sie ihn durch einen Produktions-Wafer. Bewegen Sie die Einspannvorrichtung unter den Tintenmarkierer, und führen Sie die X- und Y-Einstellungen entsprechend der gewünschten Position durch.

### Kolbenanschlagmodul



Dieses optionale Modul, das für die Patronenhalterungen der elektrischen Xandex-Tintenmarkierer erhältlich ist, wird benötigt, wenn die 5-mil-DM-1-Patrone mit Wolfram-Filament verwendet wird. Das Modul besteht aus einem justierbaren Kolbenanschlag, der mit einer Klammer an der Solenoid- bzw. Patronenhalterung befestigt wird. Die Begrenzung der Kolbenbewegung mithilfe des justierbaren Kolbenanschlags ermöglicht eine exaktere Steuerung der durch das Filament transportierten Tintenmenge, was wiederum eine einheitliche Punktgröße in allen Anwendungen garantiert, die kleine Punkte (5 mil) erfordern. Die Baugruppe wird bei Verwendung der DieMark™ 5-mil-Patronen mit Wolfram-Filament benötigt.

Sie kann unter der Teilenummer 210-0016 bestellt werden. Wenn Sie den Xandex-Kundendienst kontaktieren, erhalten Sie Unterstützung für Ihre konkrete Anwendung.

**Tipps zur Patronenverwendung****Tipps zur Vermeidung häufiger Probleme mit Filament-Tintenpatronen.**

VERSUCHEN SIE NICHT, DieMark-Tintenpatronen von Xandex aufzufüllen. Es handelt sich um Wegwerfpatronen, die nur zur einmaligen Verwendung gedacht sind. Der Gebrauch einer aufgefüllten Patrone wirkt sich negativ auf die Funktionalität und Leistung aus. Bitte beachten Sie, dass Xandex keine Garantie auf aufgefüllte Patronen gibt.

**Gebrauchstipps:**

Behandeln Sie die Patronen mit Vorsicht, um das offenliegende Filament nicht zu beschädigen.

Heben Sie die Patrone nach dem Öffnen der Sichtverpackung gerade heraus, um das Verbiegen der Nadel oder die Beschädigung des Filaments zu vermeiden.

Warten Sie, bis die Patrone ihre Idealtemperatur zwischen 18-25 °C (65-78 °F) erreicht hat, bevor Sie sie betriebsfertig machen. Versuchen Sie niemals, Patronen betriebsfertig zu machen und zu verwenden, die nicht die optimale Temperatur haben.

**Vorbereitungstipps:**

FÜHREN SIE Schritt 2 der Vorbereitung nicht zu häufig aus. Zwanzig oder dreißig (20-30) Auf- und Abbewegungen des Hauptschafts sollten ausreichen, um große Blasen zu entfernen und für einen gleichmäßigen Tintenfluss in die Nadel zu sorgen.

FÜHREN SIE NIEMALS Schritt 2 der Vorbereitung mit am Patronengehäuse und Hauptschaft angelegten Plastiksteckern durch. Die Stecker müssen in einem Winkel von 180° zueinander stehen, damit der Hauptschaft ungehindert aus der Patrone herausgezogen werden kann.

Wischen Sie vor dem Gebrauch die ausgetretene Tinte mit einem nicht fasernden Tuch oder Tupfer von der Nadel ab.

NIEMALS dürfen Sie die Patrone wieder verschließen. Die Patrone muss, wie in Schritt 5 der Vorbereitungsanweisungen beschrieben, geöffnet bleiben, bis sie entsorgt werden muss (Patrone entweder leer oder abgelaufen).

VERWENDEN SIE DIE PATRONEN NICHT über den empfohlenen Zeitraum hinaus, in dem eine Patrone mit dem entsprechenden Tintentyp geöffnet bleiben kann. Der empfohlene Zeitraum, in dem eine Patrone geöffnet bleiben kann, beträgt zwei (2) Tage für 8103 und 8104, drei (3) Tage für 7824 und 7824T sowie fünf (5) Tage für 6990, 6993 und 6997.

## 2. Pneumatische Tintenpatrone – Bedienung

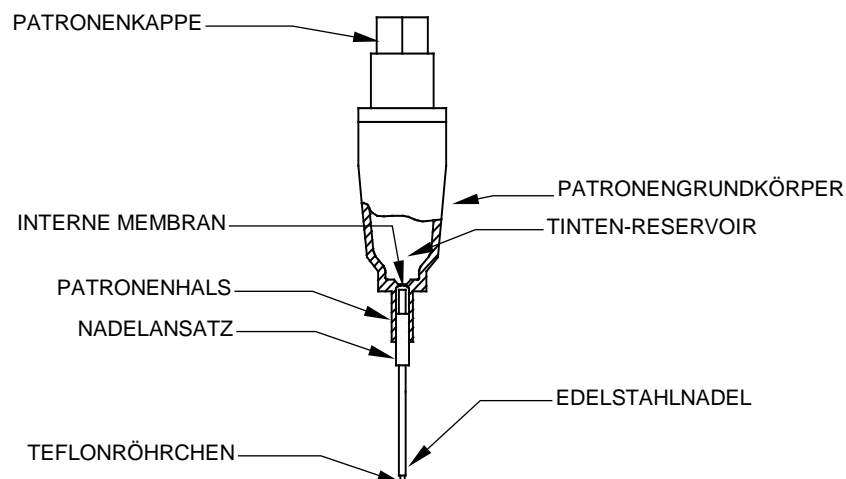
### Allgemeine Informationen

Die beiden pneumatischen DieMark™-Tintenpatronen, die für die pneumatischen Xandex-Tintenmarkierer vorgesehen sind, tragen die Bezeichnung DM-2 und DM-2.3. Der Unterschied zwischen den Patronen DM-2.3 und DM-2 besteht darin, dass die Nadel der DM-2.3 insgesamt um 0.51 Zentimeter (0,2 Zoll) kürzer ist als bei der DM-2. Beide Patronentypen sind in den Größen A5, A6 und A8 erhältlich, wobei die Ziffern für den Innendurchmesser des Teflonröhrchens stehen: 0,13 mm, 0,15 mm bzw. 0,2 mm). Die Patronen des Typs DM-2 und DM-2.3 verfügen über ein Tintenreservoir aus Polypropylen, das an der Unterseite durch eine dünne Membran verschlossen ist, sowie über ein Teflonröhrchen, das von einer Edelstahlnadel eingeschlossen ist. Beim Öffnen der Patrone durchdringt diese Nadel die Membran, wodurch der Tintenfluss durch das Teflonröhrchen ermöglicht wird.

Jede Patrone enthält ungefähr 1,0 Gramm Minimum Tinte und kann zur Erzeugung der unterschiedlichsten Punkttypen verwendet werden. Die Punktgröße richtet sich nach der Dauer des Luftpulses, der in das Patronen-Reservoir abgegeben wird. Dadurch wird bestimmt, wie viel Tinte durch das Teflonröhrchen gepumpt wird – und damit wird die Größe des Tropfens festgelegt. Die Patronen der Größen A5 und A6 erzeugen mindestens 30.000 Punkte\* hintereinander, während die A8 für 10.000 Punkte\* ausgewiesen ist. Weitere Informationen finden Sie in **Abschnitt 3 „Tinte“** und **„Pneumatische Tintenpatrone – Spezifikationen“** in **Abschnitt 5**.

*\* Mittelwerte schließen den Tintentyp 8104 aus. Zahlen zur Punktproduktion sind Mittelwerte und als solche ohne Gewähr. Die Tests werden bei einer Umgebungstemperatur von 70 °F und einer relativen Luftfeuchtigkeit von 50 % auf polierten, nicht geätzten Silicium-Wafern (keine Passivierung) und mit einem pneumatischen Controller bei „MITTLERER“ Punktgrößeneinstellung (Standard-Controller = Punktgrößeknopf zentral zwischen „MIN“ und „MAX“; Auto-Z/Motor-Z-Controller = Einstellung des Punktgrößendrehwheels auf 50) durchgeführt. Die Zahlen zur Punktproduktion stellen einen Mittelwert der Ergebnisse mit verschiedenen Tintentypen dar. Ihr Ergebnis kann höher oder niedriger ausfallen, abhängig von der Tinte und Punktgröße, die Sie verwenden. Die Mittelwerte basieren auf dem vollständigen Verbrauch innerhalb der **Patronennutzungsdauer nach Öffnung**. Diese beträgt, wie für jeden Tintentyp angegeben, maximal 5 bzw. 3 Tage.*

### Patrone – Überblick



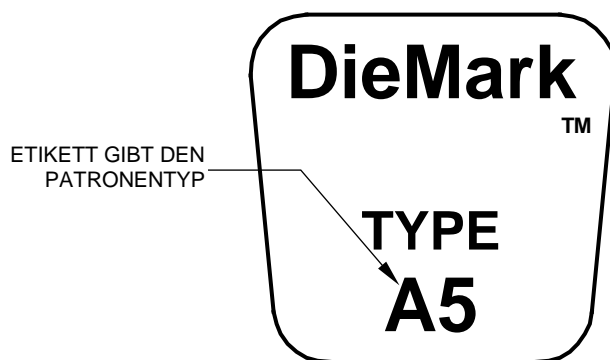
## Beschriftung der Tintenpatrone

Die DieMark™-Tintenpatronen sind jeweils mit zwei verschiedenen Etiketten beschriftet. Auf einem der Etiketten ist der Patronentyp angegeben, auf dem anderen Etikett die Chargennummer der Tinte, der Tintentyp und das Verfallsdatum der Patrone.

Die Etiketten dürfen nicht von den Patronen entfernt werden, da es sonst zu Verwechslungen des Patronen- und Tintentyps kommen kann, was zu Markierungsfehlern führt. Durch Entfernen der Patronen-Etiketten erlischt außerdem die auf die Patronen gewährte Garantie.

### DieMark™-Etikett zur Angabe des Patronentyps

Dieses Etikett gibt den Patronentyp an: **A5**, **A6** oder **A8**.

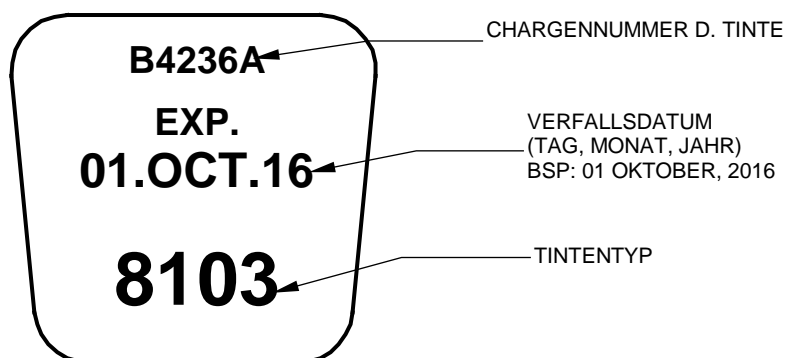


### DieMark™-Etikett zur Angabe des Verfallsdatums

Dieses Etikett gibt den Tintentyp, die Chargennummer der Tinte in der Patrone und das Verfallsdatum der Patrone an. Das angegebene Verfallsdatum gilt für die *ungeöffnete* Patrone.




- ◆ Markem® 6990, 6993, 6997
- ◆ Xandex 8103, 8104 und Xandex 7824, 7824T = vier (4) Monate

Nach dem Öffnen der Patrone kann ein kontinuierlicher Tintenfluss nur für maximal fünf (5) Tage bei Markem® 6990, 6993 und 6997 bzw. drei (3) Tage bei Xandex 7824, 7824T, 8103 und 8104 erwartet werden.

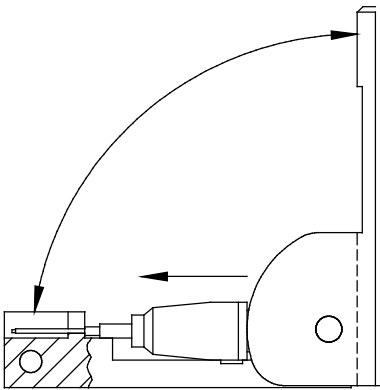




**Farbcodierung der Etiketten für Patronentypen**

<b>DM-2 und DM-2.3 ETIKETTEN FÜR PNEUMATISCHE PATRONEN</b>	
<b>NEUES ETIKETT</b>	<b>BESCHREIBUNG</b>
	<b>A5 = ROT</b>
	<b>A6 = BLAU</b>
	<b>A8 = GELB</b>

## Öffnen der Patrone

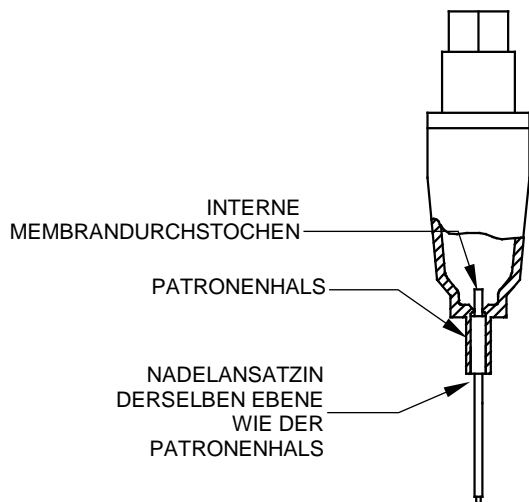


1. Setzen Sie die Patrone entsprechend der Abbildung in die Patronen-Vorbereitungshalterung (Xandex-Teilenummer 200-0001) ein. Achten Sie dabei darauf, die Teflonspitze nicht zu beschädigen. Die Patronenkappe muss im Gelenkabschnitt der Halterung aufliegen, während die Nadel im Schlitz ruhen muss.

2. Schließen Sie die Halterung mit einer gleichmäßigen, schnellen Bewegung vollständig. Damit wird der Grundkörper der Patrone nach vorn gedrückt, wodurch die Nadel die innere Membran durchsticht.

3. Öffnen Sie die Halterung, und entnehmen Sie die Patrone. Die Nadel muss gerade sein, und der Nadelansatz muss in einer Ebene mit dem Patronenhals liegen.

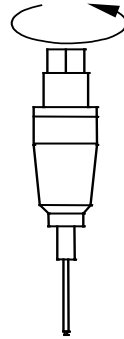
**Hinweis:** Die Patrone darf nie geschüttelt werden, da sonst Luftbläschen in das Reservoir eindringen und den Tintenfluss beeinträchtigen könnten. Falls die Tinte im Reservoir gemischt werden soll, müssen Sie die Patrone vor dem Einsetzen etwa 1 bis 2 Minuten zwischen Daumen und Zeigefinger (oder zwischen den Handflächen) rollen.



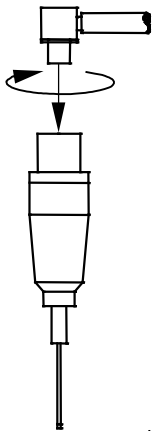
### Einsetzen der Patrone

Die folgenden Anleitungen sind allgemeiner Art und treffen in dieser Form möglicherweise nicht auf Ihren Tintenmarkierer zu. Konkrete Anleitungen entnehmen Sie bitte dem Handbuch Ihres Tintenmarkierers.

1. Entfernen Sie die Patronenkappe mithilfe des genuteten Abschnitts der Patronenvorbereitungshalterung. Dazu muss die Kappe *entgegen dem Uhrzeigersinn* gedreht werden.



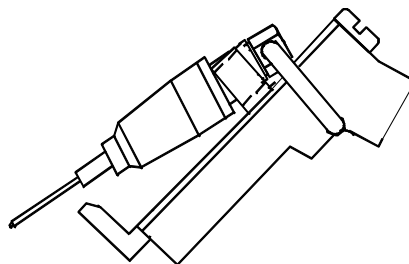
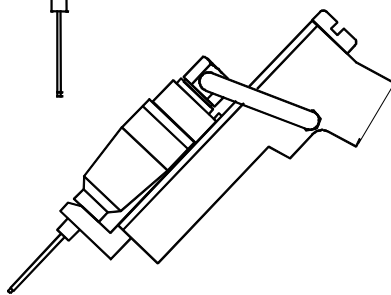
2. Schrauben Sie die Patrone auf den Messing-Luftanschluss des ROTEN LUFTSCHLAUCHS. Drehen Sie die Patrone dabei *im Uhrzeigersinn*, bis sie fest aufsitzt.



3. Drücken Sie das Oberteil der Patrone in die Federklemme des Shuttles.

4. Drücken Sie den Patronengrundkörper in die Shuttle-Gabel, bis der Hals vollständig einrastet.

Die Patrone kann jetzt vorbereitet werden.




### Wechseln der Patrone

Die folgenden Anleitungen sind allgemeiner Art und treffen in dieser Form möglicherweise nicht auf Ihren Tintenmarkierer zu. Konkrete Anleitungen entnehmen Sie bitte dem Handbuch Ihres Tintenmarkierers.

1. Erfassen Sie die Patrone auf jeder Seite mit Daumen und Zeigefinger, und ziehen Sie sie vorsichtig aus den Klemmen heraus.
2. Schrauben Sie die Patrone vom Luftanschluss ab, und entsorgen Sie sie entsprechend den geltenden Vorschriften.
3. Überprüfen Sie den Luftanschluss und den Schlauch auf mögliche Verschmutzung durch Tinte. Reinigen oder ersetzen Sie die Teile gegebenenfalls.
4. Setzen Sie eine neue Patrone entsprechend der Installationsanleitung ein.

### Vorbereiten der Patrone

	<p><i>Beim Umgang mit einem aktiven pneumatischen Tintenmarkierungs-system muss stets eine Schutzbrille getragen werden!</i></p>
--	--

Die folgenden Anleitungen sind allgemeiner Art und treffen in dieser Form möglicherweise nicht auf Ihren Tintenmarkierer zu. Konkrete Anleitungen entnehmen Sie bitte dem Handbuch Ihres Tintenmarkierers.

1. Öffnen Sie eine Patrone entsprechend der Anleitung im Abschnitt „Öffnen der Patrone“ in diesem Handbuch.
2. Setzen Sie die geöffnete Patrone in den Tintenmarkierer ein.
3. Stellen Sie den Controller-Schalter auf „RUN“.

**Hinweis:** Wenn zu Beginn die RESET-Taste gedrückt wird, leuchtet die INK ON-LED nicht, und die STATUS-LED blinkt. Nach 3 Sekunden leuchten die INK ON- und die STATUS-LED dauerhaft auf, und die Luftdüse beginnt zu pulsieren, wodurch die Patrone vorbereitet wird.

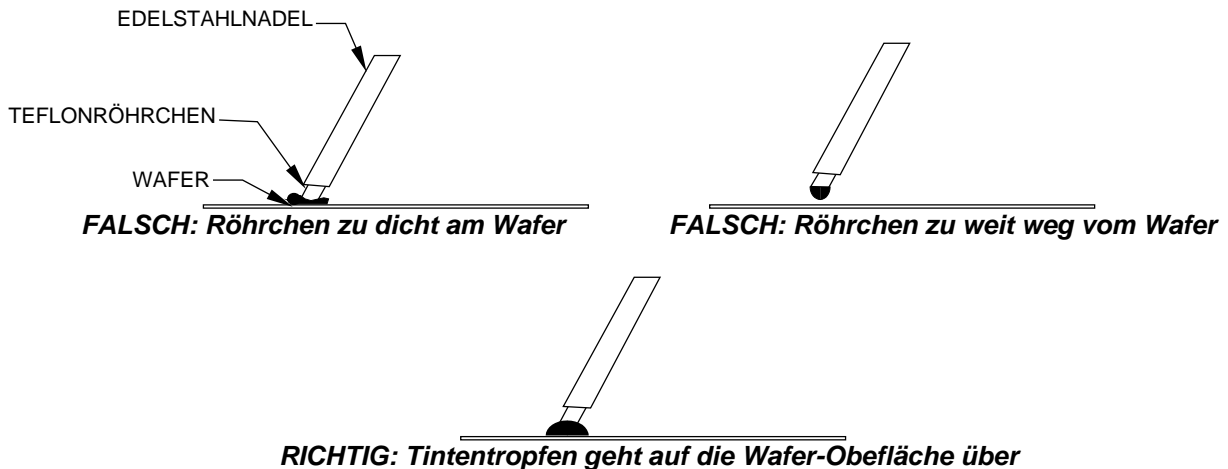
4. Halten Sie die RESET-Taste des Controllers mindestens 3 Sekunden lang gedrückt, bis an der Nadelspitze Tinte erscheint.
5. Entfernen Sie nach Abschluss der Vorbereitung überschüssige Tinte mit einem weichen, fusselreien Tuch von der Nadelspitze. Die Patrone ist jetzt betriebsbereit.

**HINWEIS**

*Verwenden Sie zum Pulsieren der Patronendüse immer die RESET-Taste, wenn eine Patrone vorbereitet werden soll, während sich der Schwenkarm des Tintenmarkierers in seiner oberen Position befindet. Das gilt auch für fernjustierbare Tintenmarkierer, wenn deren Patrone vorbereitet werden soll, während sich der Tintenmarkierer nicht in seiner vertikalen Position (der Arbeitsposition) befindet. Die RESET-Taste bewirkt ausschließlich ein Auslösen der Patronendüse des Tintenmarkierers. Wenn die Shuttle-Düse betätigt wird, während sich die Patrone in horizontaler Position befindet (z. B. bei Verwendung der Prober-Testmarkierungsfunktion), kann Tinte in den Luftanschluss und in die Luftleitung der Patrone gepumpt werden, wodurch diese Teile verschmutzt werden.*

**Ausrichten der Patrone**

Zum Erzielen optimaler Ergebnisse mit dem pneumatischen Tintenmarkiersystem ist das Ausrichten der Patrone im Verhältnis zur Wafer-Oberfläche von entscheidender Bedeutung. Konkrete Anleitungen zum Einstellen und Ausrichten entnehmen Sie bitte dem Handbuch Ihres Tintenmarkierers. Nach der Ausrichtung muss sich das Teflonröhrchen 1 bis 2 mil über der Wafer-Oberfläche befinden, wenn der Punkt aufgetragen wird. Das Teflonröhrchen darf niemals in direkten Kontakt mit der Wafer-Oberfläche kommen.



**HINWEIS**

*Das Teflonröhrchen der Patrone darf die Wafer-Oberfläche nicht berühren. Damit kann die Spitze zerquetscht werden, wodurch der Tintenfluss verhindert wird und Schäden an der Patrone oder am Wafer entstehen können.*

**Tipps zur Patronenverwendung****Tipps zur Vermeidung häufiger Probleme mit pneumatischen Tintenpatronen.**

VERSUCHEN SIE NICHT, DieMark-Tintenpatronen von Xandex aufzufüllen. Es handelt sich um Wegwerfpatronen, die nur zur einmaligen Verwendung gedacht sind. Der Gebrauch einer aufgefüllten Patrone wirkt sich negativ auf die Funktionalität und Leistung aus. Bitte beachten Sie, dass Xandex keine Garantie auf aufgefüllte Patronen gibt.

**Gebrauchstipps:**

Behandeln Sie die Patronen vorsichtig, um die Beschädigung des offenliegenden Teflonröhrchens an der Spitze der Nadel zu vermeiden.

Heben Sie die Patrone nach dem Öffnen der Sichtverpackung gerade heraus, um das Verbiegen der Nadel oder die Beschädigung des Teflonröhrchens zu vermeiden.

Warten Sie, bis die Patrone ihre Idealtemperatur zwischen 18-25 °C (65-78 °F) erreicht hat, bevor Sie sie betriebsfertig machen. Versuchen Sie niemals, Patronen betriebsfertig zu machen und zu verwenden, die nicht die optimale Temperatur haben.

**Vorbereitungstipps:**

Wischen Sie vor dem Gebrauch die ausgetretene Tinte mit einem nicht fasernden Tuch oder Tupper von der Nadel ab.

VERWENDEN SIE DIE PATRONEN NICHT über den empfohlenen Zeitraum hinaus, in dem eine Patrone mit dem entsprechenden Tintentyp geöffnet bleiben kann. Der empfohlene Zeitraum, in dem eine Patrone geöffnet bleiben kann, beträgt drei (3) Tage für 8103, 7824, 7824T und 8104 sowie fünf (5) Tage für 6990, 6993 und 6997 bei pneumatischen Tintenpatronen.

### 3. Tinte

Halbleiterhersteller verwenden bei Einlegegeräten ein optisches Qualitätskontrollsystem während der Bestückung, um beschädigte und/oder abgestoßene Chips zu ermitteln. Dabei wird die Wafer-Oberfläche mit verschiedenen Lichtern bestrahlt, um einen „weißen“ Hintergrund zu erzielen. Tintenpunkte und Mängel, wie abgeschlagene Ecken sind vor diesem Hintergrund leicht zu erkennen.

Die Tinten Xandex 8103, 8104, 7824, 7824T und Markem® 6993 sind opak und unter allen Beleuchtungsbedingungen gut zu erkennen. Die glykolfreie Tinte Xandex 8103 weist eine hohe Viskosität auf und führt zu opaken Punkten von 6 bis 40 mil. Xandex 8104 ist weniger viskos als 8103 und führt zu dünneren Punkten von ausgezeichneter geometrischer Form bei einem größeren Punktbereich von bis zu 86 mil. Die Tinten Markem® 6990 und 6997 sind weniger opak und bietet möglicherweise nicht unter allen Beleuchtungsbedingungen genügend Kontrast.

Die Tinte Xandex 8103 enthält laut Zertifikat weniger als 10 ppm Natrium (Na) und Chlorid (Cl). Die Tinte Xandex 8104 enthält laut Zertifikat weniger als 20 ppm Natrium (Na) und Chlorid (Cl). Die Premium-Tinten 8103 und 8104 sind beide frei von Glykolethern; das sind Stoffe, die nachweislich erbgutschädigend und krebserregend sind. Die Tinten Xandex 7824 und 7824T enthalten laut Xandex-Zertifikat weniger als 10 ppm Na und Cl. Markem® 6990 enthält laut Markem®-Zertifikat weniger als 25 ppm Na und Cl. Analyseberichte sind auf Anfrage beim Xandex-Kundenservice erhältlich.

Markem® 6993 und 6997 unterliegen keiner Schadstoffkontrolle, regelmäßig durchgeführte Tests weisen jedoch darauf hin, dass diese Tinten normalerweise weniger als 100 ppm Natrium (Na) und 400 ppm Chlorid (Cl) enthalten. Diese Werte werden nicht von Markem oder Xandex zertifiziert bzw. garantiert.<sup>1</sup>

Die glykolfreien Tinten Xandex 8103 und 8104 weisen eine Haltbarkeit von 4 Monaten und eine schnelle Lufttrocknung unter Umgebungsbedingungen auf und bieten nach dem Öffnen der Patrone 3 Tage lang einen kontinuierlichen Tintenfluss. Die Tinten Markem® 6990, 6993 und 6997 weisen eine Haltbarkeit von 4 Monaten auf, erfordern permanente Wärmehärtung und bieten nach dem Öffnen der Patrone 5 Tage lang einen kontinuierlichen Tintenfluss. Die Tinten Xandex 7824 und Xandex 7824T weisen eine Haltbarkeit von 4 Monaten auf und bieten nach dem Öffnen der Patrone 3 Tage lang einen kontinuierlichen Tintenfluss. Die Tinten Xandex 7824 und 7824T können an der Luft oder mit einem Heißtrockner gehärtet werden.

Die glykolfreien Tinten Xandex 8103 und 8104 sind bis zu 150° C temperaturbeständig und können in Hot-Chuck- und Ofentrocknungsverfahren eingesetzt werden, ohne dass die Gefahr der Rissbildung oder eines Haftverlustes besteht. Die Verwendung der Tinten Markem® 6990, 6993 und 6997 bzw. Xandex 7824 und 7824T in Hot-Chuck-Verfahren wird nicht empfohlen, da die erhöhte Umgebungstemperatur im Prober-Bereich die Haltbarkeit der Patrone verringern und zu einem nichtkontinuierlichen Tintenfluss führen kann. Der Einsatz eines Hot-Chucks zur Heißtrocknung von Punkten während der Offline-Markierung führte jedoch bei Verwendung durch einige Kunden eigenen Angaben zufolge zu erfolgreichen Ergebnissen. Alle von Xandex angebotenen Tinten sind nichtmagnetisch.

Datenblätter zur Material sicherheit (Material Safety Data Sheets, MSDS) sind für alle von Xandex angebotenen Tinten verfügbar. Wenn Sie MSDS oder Informationen zur Auswahl der geeigneten

Tinte für Ihre Anwendung erhalten möchten, wenden Sie sich an Ihren Händler vor Ort oder an den Xandex Kundenservice unter +1 (707) 763-7799. • Gebührenfrei in den USA: (800) 767-9543  
• Fax: +1 (707) 763-2631. • Besuchen Sie uns im Internet unter [www.xandexsemi.com](http://www.xandexsemi.com), oder senden Sie eine E-Mail an [info@xandex.com](mailto:info@xandex.com).

<sup>1</sup> Die Testmessungen hängen vom verwendeten Testverfahren ab.



### Aushärtung der Tinte

Das Aushärtungsverfahren hängt vom verwendeten Tintentyp ab. Die Tinten Markem® 6990, 6993, and 6997 sollten innerhalb von zwei Stunden nach erfolgter Markierung getrocknet/ausgehärtet werden, da im Laufe der Zeit die Lösungsmittel in der Tinte verdunsten. Wenn ein Wafer (oder ein Boot mit Wafern) längere Zeit auf dem Prober belassen wird, können die Punkte nach dem Trocknungsvorgang platzen und/oder abblättern.

Bei Lufttrocknung verwischen die Tinten Markem® 6990, 6993 und 6997 nicht bei Berührung. Sie sind jedoch nicht haltbar und gegenüber den meisten Post-Probe-Behandlungen und -Prozessen nicht beständig. Im Gegensatz dazu erfolgt die Lufttrocknung der Tinten Xandex 7824 und 7824T innerhalb von 2,5 Stunden ( $\leq 20$  mil, bis zu 8 Stunden bei Punkten  $> 20$  mil). Xandex 7824 und 7824T können auch bei  $120^{\circ}\text{C}$  10 Minuten lang heißgetrocknet werden.

Die glykolfreien Tinten Xandex 8103 und 8104 härten unter Umgebungsbedingungen am schnellsten von allen von Xandex angebotenen Tinten aus. Bei Tintenpunkten von  $\geq 25$  mil erfolgt eine starke Aushärtung bei Lufttrocknung in 45 Minuten bis 6 Stunden. Ein Punkt mit einem Durchmesser von 40 mil benötigt zum Aushärten bei Raumtemperatur bedeutend länger als ein Punkt mit einem Durchmesser von 25 mil. Die folgenden Tabellen enthalten detaillierte Angaben für die einzelnen Tintentypen:

<b>AUSHÄRTUNG DER TINTE</b>			
<b>AUSHÄRTUNGSTYP</b>	<b>TEMPERATUR</b>	<b>AUSHÄRTUNGSZEIT</b>	<b>ERGEBNIS</b>
<b>Markem® 6990, 6993 und 6997</b>			
Schwache Aushärtung	100–150° C	5–15 Minuten	Die Tinte ist nur beschränkt haltbar und unbeständig gegenüber der Behandlung mit Alkohol, Aceton und Lackentfernern.
Starke Aushärtung	150–185° C	30–60 Minuten	Die Tinte ist haltbar und beständig gegenüber Reinigungsprozessen.
<b>Xandex 7824, 7824T</b>			
Starke Aushärtung	Lufttrocknung, Umgebungsbedingungen	2,5 h $\pm$ 0,25 h bei $\leq 20$ mil, bis zu 8 h bei $> 20$ mil.	Die Tinte ist haltbar und lässt sich nur sehr schwer entfernen.
Starke Aushärtung	150 Watt Heizlampe bei 12–15 cm <b>ODER</b> Ofentrocknung bei 110–120° C	5–10 Minuten	Die Tinte ist haltbar und lässt sich nur sehr schwer entfernen.
<b>Xandex 8103 , 8104 glykolfrei</b>			
Starke Aushärtung	Lufttrocknung, Umgebungsbedingungen	5–15 Min. bei 5–15 mil 15–45 Min. bei 15–25 mil 45 Min. bis 6 h bei 25–40 mil	Die Tinte ist haltbar und lässt sich nur sehr schwer entfernen.

**Hinweis:** Bei höheren Punktgrößen sind längere Trocknungszeiten erforderlich.

**Hinweis:** Markem® ist ein eingetragenes Warenzeichen von Markem Corporation, Keene, NH.

### Informationen zur Tintenentfernung

Mit Isopropanol oder Aceton kann die Tinte vollständig entfernt werden, wenn der Wafer kurz (innerhalb von 5 Minuten) nach der Markierung gereinigt wird. Ein Ultraschallbad wird empfohlen, um die vollständige Entfernung von Tintenresten zu gewährleisten. Tintenpunkte, die luftgetrocknet oder ausgehärtet wurden, müssen mit einem Tintenentferner behandelt werden.


#### Xandex DieMark Remover 8000

Xandex hat DieMark Remover 8000 speziell für die Halbleiterbranche entwickelt. DieMark Remover 8000 entfernt alle von Xandex angebotenen Tinten rückstandslos, sogar ofengetrocknete Tintenpunkte. DieMark Remover 8000 zeichnet sich durch einen äußerst niedrigen Gehalt an organischen und anorganischen Verunreinigungen aus und entfernt die Tinte effizient und gründlich mittels einfachster Reinigungsverfahren. Aufgrund seines hohen Flammpunkts kann der DieMark Ink Remover 8000 problemlos und ohne Wirkungsverlust während der Ultraschallbehandlung, der Temperatur/Druck-Behandlung unter Vakuum und bei der Wärmebad- und Schüttelbehandlung eingesetzt werden.

Der DieMark Remover 8000 ist karzinogen- und teratogenfrei (NTP, OSHA), und alle Inhaltsstoffe sind TSCA-gelistet. Wenn Sie MSDS oder weitere Informationen zur Verwendung des DieMark Remover 8000 bei Ihrem speziellen Tintenentfernungsverfahren benötigen, wenden Sie sich an den Xandex-Kundenservice.

#### Tintenentfernungsverfahren

Es folgt das empfohlene Werkstattverfahren zur Entfernung von Tinte von Wafern mithilfe des DieMark Remover 8000.\*

	<p><i>Alle Verfahren sollten unter einer Labor-Schutzhaube unter Einhaltung der entsprechenden Sicherheitsmaßnahmen (Schutzbrille, -handschuhe und -kleidung) durchgeführt werden.</i></p>
---	--

1. Bringen Sie die Lösung mit einer Pipette sparsam auf die entsprechenden Stellen des Wafers auf.
2. Warten Sie 2–3 Minuten, bis der DieMark Remover 8000 beginnt, die Tintentropfen zu lösen. Die erforderliche Zeit hängt davon ab, wie stark die Tinte ausgehärtet wurde.
3. Bei sehr stark ausgehärteten Tintenpunkten lassen Sie den Tintenentferner länger einwirken, und wischen Sie vorsichtig mit einem sauberen, fussfreien Tuch nach, um den Vorgang zu unterstützen. Wiederholen Sie, falls nötig, die Schritte 1 und 2.

4. Für die Behandlung großer Flächen oder die Reinigung der gesamten Wafer-Oberfläche tränken Sie ein sauberes, fusselfreies Tuch mit DieMark Remover 8000, und bedecken Sie damit die gesamte Oberfläche. Lassen Sie das Mittel einwirken, und entfernen Sie dann das feuchte Tuch. Wiederholen Sie den Vorgang, falls erforderlich.
5. Nach Entfernung der Tintenpunkte setzen Sie die Reinigung der Wafer-Oberfläche mit Standardverfahren wie der Dampfentfettung fort und/oder waschen den Wafer mit einem Lösungsmittel (Isopropanol) ab. Anschließend trocknen Sie den Wafer bei 65° C.

\* Folgende Tintenentferner können anstelle von DieMark Remover 8000 eingesetzt werden. Xandex übernimmt jedoch keine Garantie, dass damit zufriedenstellende Ergebnisse erzielt werden. Die folgenden Lösungsmittel und Tintenentferner können nicht über Xandex bezogen werden:

- ◆ Tintenentferner Aptek 6515
- ◆ Markem® 540
- ◆ Lackentferner P-300
- ◆ Lackentferner 712-D
- ◆ Lackentferner Uresolve
- ◆ Methylethylketon (MEK)
- ◆ N-Methyl-2-Pyrrolidon (M-Pyrrol)

Diese Seite ist absichtlich leer geblieben.

## 4. Problemlösung

Dieser Problemlösungsabschnitt besteht aus zwei Teilen. Im ersten Teil geht es um die Problemlösung im Zusammenhang mit Filament-Tintenpatronen. Der zweite Teil befasst sich mit der Problemlösung bei den pneumatischen-Tintenpatronen. Weitere Hinweise zur Fehlerbehebung finden Sie online im Abschnitt „Support“ von [www.xandexsemi.com](http://www.xandexsemi.com).

### Filament-Tintenpatrone – Problemlösung

Problem	Lösung
Beim Öffnen einer Patrone wird der untere O-Ring nicht angehoben.	Das kommt gelegentlich vor, wenn Tinte am unteren O-Ring eingetrocknet ist. Drücken Sie den Hauptschaft nach unten, wobei die Indikatoren weiterhin übereinstimmen müssen. Ziehen Sie den Schaft dann nach oben, und neigen Sie ihn dabei so weit wie möglich nach einer Seite.
Die Patrone wurde laut Anleitung geöffnet, und der Faden kommt ungehindert heraus, es fließt jedoch keine Tinte in der Nadel herab.	Üblicherweise sind 30 bis 40 Ausschläge des Kolbens erforderlich, bis die Tinte ganz an der Nadel heruntergelaufen ist. Bei viskosen und lufthärtenden Tinten können noch mehr Ausschläge erforderlich sein. Betätigen Sie den Kolben des Tintenmarkierers nach dem Vorbereiten und Einsetzen der Patrone manuell 30 bis 40 Mal, bis Tinte an der Nadelspitze erscheint.
Einige Tintentropfen platzen nach dem Aushärten entsprechend den von Xandex empfohlenen Zyklen.	Diese Erscheinung ist auf Spannungen in der Tintenoberfläche, auf fehlerhafte Bedingungen der Wafer-Oberfläche und auf eine zu lange Verzögerung zwischen dem Auftragen der Tinte und dem Aushärten zurückzuführen. Um diese Situation zu beheben, muss der Aushärtungszyklus geändert werden (Zeit und Temperatur verringern). Siehe <b>Abschnitt 3 „Tintenaushärtung“</b> .
Die Tinte ist dünnflüssig und klecksend, oder es werden Punkte ausgelassen.	1. Überprüfen Sie die maximal zulässige Gebrauchsdauer der Tinte. Filament-Patronen mit Markem® 6990, 6993 oder 6997 Tinte müssen innerhalb von 4 Monaten oder nach dem Öffnen der Patrone innerhalb von 5 Tagen verwendet werden. Xandex 8103 und glykolfreie, lufthärtende 8104 Tinten müssen innerhalb von 4 Monaten oder nach dem Öffnen der Patrone innerhalb von 2 Tagen verwendet werden. Xandex 7824 und 7824T Tinten innerhalb von 4 Monaten bzw. nach dem Öffnen der Patrone innerhalb von 3 Tagen.

Problem	Lösung
	<p>2. Überprüfen Sie, ob die Tinte extremen Temperaturen ausgesetzt war. Die Patronen müssen bei maximal 25 °C gelagert werden. <b>Die Patronen dürfen nicht gekühlt gelagert werden.</b> Während des Transports kann die Tinte über längere Zeit viel höheren Temperaturen (40-50 °C) ausgesetzt worden sein. Das kann zur Zersetzung der Tinte führen, wodurch sich deren Viskosität und Oberflächenspannung dauerhaft ändern.</p> <p>3. Die Z-Höhe des Tintenmarkierers ist evtl. zu hoch eingestellt. Die Tinte kann dann das Filament nicht verlassen und sammelt sich an, was zu Klecksen und zum Auslassen von Punkten führt. Justieren Sie die Z-Höhe erneut entsprechend den Angaben im Handbuch Ihres Tintenmarkierers.</p>
<p>Kleine, ungleichmäßige, ausgelassene oder gar keine Tintenpunkte.</p>	<p>1. Die Tintenflusskanäle können blockiert sein. Das kann folgende Ursachen haben:</p> <p>A. Der untere O-Ring wurde nicht angehoben. In diesem Fall, d. h. wenn die Patrone nicht ausreichend vorbereitet wurde, fließt zu wenig Tinte in den Raum unter dem O-Ring. Diese Menge reicht zwar aus, um die Tintenmarkierung zu beginnen, der Tintenmarkierer hat diese Menge jedoch schnell verbraucht (nach zwei oder drei Wafers), und anschließend kommt es zu „Aussetzern“. Beheben Sie dieses Problem, indem Sie die Patrone schließen, erneut öffnen und noch einmal vorbereiten. Siehe <b>Abschnitt 1 „Öffnen der Patrone“</b>.</p> <p>B. Die Patrone wurde zwar richtig geöffnet und vorbereitet, sie wurde jedoch vor dem Einsetzen in die Halterung unbeabsichtigt wieder geschlossen. Der Hauptschaft wurde dabei ganz nach unten geschoben, wodurch kein Zwischenraum bleibt und der Faden zu lang erscheint. Zur Behebung dieses Problems ziehen Sie den Hauptschaft bis zum Anschlag nach oben und drehen ihn dann um eine 1/4-Umdrehung in eine beliebige Richtung. Siehe <b>Abschnitt 1 „Vorbereiten der Patrone“</b>.</p>

Problem	Lösung
	<p>C. Während der Vorbereitung kann eine Luftblase unter dem unteren O-Ring hängen geblieben sein. Damit ist kein vollständiger Tintenfluss möglich. Beseitigen Sie Luftblasen, indem Sie die Patrone verschließen und entsprechend der Anleitung in <b>Abschnitt 1</b> erneut vorbereiten.</p> <p>2. Überprüfen Sie, dass Spule und Patrone aneinander ausgerichtet sind, und versichern Sie sich, ob der Kolben gerade sitzt und ob die Kolbenfeder nicht beschädigt ist. Der Kolben muss sich bei manueller Betätigung aus jeder Position gleichmäßig und ungehindert bewegen. Ist das nicht der Fall, muss der Kolben und/oder die Feder ausgewechselt werden.</p> <p>3. Einspannoberseite oder Wafer-Oberfläche sind nicht planar. Überprüfen Sie die Planarität dieser Komponenten.</p>
Die Punkte sind nicht rund, sondern länglich.	<p>1. Der Markierer ist zu dicht auf dem Wafer justiert, was zum Abknicken des Fadens führen kann. Die Patrone muss so positioniert werden, dass das Filament in seiner untersten Position kaum die Wafer-Oberfläche berührt. Befolgen Sie die Anleitungen zum Einstellen und Ausrichten im Handbuch Ihres Tintenmarkierers.</p>

### Elektronischer Tintenmarkierer – Problemlösung

Problem	Lösung
<p>Der Markierer arbeitet von Beginn an mit Unterbrechungen.</p>	<ol style="list-style-type: none"> <li>1. Der Markierer-Antrieb. In diesem Fall arbeitet der Kolben sehr schleppend. Die 290Ω-Spule benötigt ein Markierer-Antriebssignal von 49 Volt und mit einer Impulsdauer von 25 ms. Weitere Informationen erhalten Sie vom Xandex-Kundendienst.</li> <li>2. Der Kolben kann sich verkantet haben. Das kann beim Herunterdrücken des Kolbens durch die Spule geschehen sein. Betätigen Sie den Kolben mehrfach, drehen Sie ihn um eine 1/4-Umdrehung, und wiederholen Sie den Vorgang. Der Kolben muss sich ungehindert bewegen können. Bei Bedarf muss er ausgewechselt werden.</li> <li>3. Beim Öffnen der Patrone wurde der Monofilament-Faden geknickt, weil der Hauptschaft zu schnell oder falsch abgesenkt wurde. Tauschen Sie die Patrone aus. Achten Sie dabei auf die Angaben in <b>Abschnitt 1 „Vorbereiten der Patrone“</b>.</li> <li>4. Es kann ein elektrischer Schaltfehler vorliegen. Überprüfen Sie, ob die Stromversorgung des Tintenmarkierers funktioniert, und beheben Sie mögliche Störungen.</li> </ol>
<p>Der Markierer arbeitet eine Weile (4-8 Stunden) ordnungsgemäß, dann kommt es häufig zu „Aussetzern“.</p>	<ol style="list-style-type: none"> <li>1. Die Tintenflusskanäle sind durch den unteren O-Ring blockiert. Wenn der untere O-Ring beim Öffnen und Vorbereiten der Patrone nicht richtig angehoben wird, wird die geringe Tintenmenge unter dem Ring nach wenigen Reihen verbraucht. Die restliche Tinte bleibt im Reservoir hängen. Entnehmen Sie die Patrone, schließen Sie sie, und wiederholen Sie die Schritte zum Öffnen und Vorbereiten aus <b>Abschnitt 1</b>.</li> <li>2. Beim Einsetzen der Patrone sind die Indikatoren links ausgerichtet, und der Hauptschaft wurde in die Verschlussposition geschoben. Die Indikatoren müssen um eine 1/4-Umdrehung in die Verriegelungsposition gedreht werden. Entnehmen Sie die Patrone, verschließen Sie sie, und wiederholen Sie die Schritte zum Öffnen und Vorbereiten aus <b>Abschnitt 1</b>.</li> </ol>



Problem	Lösung
	3. Ein falscher Markierer-Antrieb wird verwendet. Mitunter tritt das Spulenproblem nicht von Anfang an auf. Wenn der fehlerhafte Betätigungsimpuls noch im akzeptablen Bereich liegt, bewegt sich der Kolben zwar, führt jedoch keine vollständigen Ausschläge aus, sobald sich der Solenoid erhitzt. Das führt zu starken „Aussetzern“ des Tintenmarkierers. Weitere Informationen erhalten Sie vom Xandex-Kundendienst.

### Pneumatische Tintenpatrone – Problemlösung

Dieser Problemlösungsabschnitt besteht aus drei Teilen. Im ersten Teil geht es um die Problemlösung im Zusammenhang mit der DM-2/DM-2.3-Tintenpatrone. Im zweiten Teil geht es um die Markiererbaugruppe und im dritten Teil um den pneumatischen Controller.

Problem	Lösung
Einige Tintentropfen platzen nach dem Aushärten entsprechend den von Xandex empfohlenen Zyklen.	Diese Erscheinung ist auf Spannungen in der Tintenoberfläche, auf fehlerhafte Bedingungen der Wafer-Oberfläche und auf eine zu lange Verzögerung zwischen dem Auftragen der Tinte und dem Aushärten zurückzuführen. Um diese Situation zu beheben, muss der Aushärtungszyklus geändert werden (Zeit und Temperatur verringern). Siehe <b>Abschnitt 3 „Tintenaushärtung“</b> .
Die Tinte ist dünnflüssig und klecksend, oder es werden Punkte ausgelassen.	<ol style="list-style-type: none"> <li>1. Überprüfen Sie die maximal zulässige Gebrauchsdauer der Tinte. Pneumatische Patronen mit Markem® 6990, 6993 oder 6997 Tinte müssen innerhalb von 4 Monaten oder nach dem Öffnen der Patrone innerhalb von 5 Tagen verwendet werden. Xandex 8103 und glykolfreie, lufthärtende 8104 Tinten müssen innerhalb von 4 Monaten oder nach dem Öffnen der Patrone innerhalb von 3 Tagen verwendet werden. Xandex 7824 und 7824T Tinten innerhalb von 4 Monaten bzw. nach dem Öffnen der Patrone innerhalb von 3 Tagen.</li> <li>2. Überprüfen Sie, ob die Tinte extremen Temperaturen ausgesetzt war. Die Patronen müssen bei maximal 25 °C gelagert werden. <b>Die Patronen dürfen nicht gekühlt gelagert werden.</b> Während des Transports kann die Tinte über längere Zeit viel höheren Temperaturen (40-50 °C) ausgesetzt worden sein. Das kann zur Zersetzung der Tinte führen, wodurch sich deren Viskosität und Oberflächenspannung dauerhaft ändert.</li> <li>3. Die Z-Höhe ist möglicherweise falsch justiert. Führen Sie eine Neujustierung der Z-Höhe entsprechend dem Handbuch Ihres Tintenmarkierers durch.</li> <li>4. Einspannoberseite oder Wafer-Oberfläche sind nicht planar. Überprüfen Sie die Planarität dieser Komponenten.</li> </ol>

Problem	Lösung
<p>Nach Änderungen an den Punktgrößen-Einstellungen des Controllers sind die Punkte zu klein, oder es bilden sich Tintentropfen an der Nadelspitze.</p>	<ol style="list-style-type: none"> <li>1. Möglicherweise ist die Spitze der Patrone beschädigt. Überprüfen Sie die Patrone, und ersetzen Sie sie gegebenenfalls.</li> <li>2. Bei jeder Änderung der Punktgröße kann eine geringfügige Nachjustierung der Z-Höhe des Markierers erforderlich sein. Der Tintenmarkierer muss so justiert werden, dass nur die Unterseite des Tintentropfens die Wafer-Oberfläche berührt.</li> </ol>
<p>Kleine, ausgelassene oder gar keine Tintenpunkte.</p>	<ol style="list-style-type: none"> <li>1. Die weiche Teflonspitze der Patronenspitze ist verstopft oder beschädigt. Wechseln Sie die Patrone aus.</li> <li>2. Für den Controller wurde eine zu geringe Punktgrößen-Einstellung gewählt. Erhöhen Sie die Punktgrößen-Einstellung.</li> <li>3. Falscher Patronentyp (A5, A6, A8). Wechseln Sie den Patronentyp.</li> <li>4. Der Luftdruck ist zu gering. Bei allen Tintenmarkierern muss die Reglereinstellung <math>70 \pm 10</math> PSI betragen, <b>außer</b> bei X4X10 Motorisierten Z-Tintenmarkierern, bei denen <math>80 \pm 5</math> PSI eingestellt sein muss.</li> <li>5. Die Einstellung der Z-Höhe ist falsch. Justieren Sie die Z-Höhe.</li> <li>6. Stellen Sie sicher, dass sich der Schwenkarm des Tintenmarkierers in seiner untersten Position befindet und dort verriegelt ist.</li> <li>7. Der Shuttle-Mechanismus kann blockiert sein. Führen Sie die Shuttle-Wartung entsprechend den Anleitungen im Handbuch Ihres Tintenmarkierers durch.</li> </ol>

### Pneumatischer Tintenmarkierer – Problemlösung

Problem	Lösung
Die Punkte sind zu groß.	<ol style="list-style-type: none"> <li>1. Die Punktgrößen-Einstellung ist zu hoch. Verringern Sie die Punktgrößen-Einstellung.</li> <li>2. Die Luftdruckeinstellung kann zu hoch sein. Sie muss <math>70 \pm 10</math> PSI betragen, bei Motorisierten Z-Markierern 80 PSI</li> <li>3. Der Patronentyp ist falsch. Wechseln Sie den Patronentyp.</li> <li>4. Das Punktgrößen-Potentiometer des Controllers ist defekt. Führen Sie laut Handbuch Ihres Tintenmarkierers einen Controller-Diagnosetest durch.</li> </ol>
Die Patronenspitze erreicht die Wafer-Oberfläche nicht.	<ol style="list-style-type: none"> <li>1. Überprüfen Sie die Z-Höhe. Schalten Sie dazu den Controller in den SETUP-Modus, wodurch das Shuttle nach unten in die Tintenmarkierungsposition gefahren wird.</li> <li>2. Justieren Sie die Z-Höhe laut Handbuch Ihres Tintenmarkierers.</li> </ol>
Das Gerät funktioniert normal, aber keine Punkte und kein Shuttle-Bewegung.	<ol style="list-style-type: none"> <li>1. Überprüfen Sie den Luftleitungsanschluss des Controller-Shuttles am Controller.</li> <li>2. Stellen Sie sicher, dass der Luftschlauch des Controller-Shuttles nicht geknickt, verstopft oder abgequetscht ist.</li> <li>3. Überprüfen Sie die Luftdruckeinstellung (<math>70 \pm 10</math> PSI Luftzufuhr, 80 PSI bei Motorisierten Z-Markierern).</li> </ol>
Das Gerät funktioniert normal, das Shuttle bewegt sich, aber keine Punkte.	<ol style="list-style-type: none"> <li>1. Überprüfen Sie den roten Luftschlauch zur Oberseite der Patrone. Er muss fest angeschlossen sein und darf nicht geknickt, verstopft oder abgequetscht sein.</li> <li>2. Überprüfen Sie die Vorbereitung der Patrone: Der Nadelansatz muss in einer Ebene mit dem Patronenhals liegen, die interne Membran muss durchstoßen sein. Siehe <b>Abschnitt 2 „Pneumatische Tintenpatrone“</b>.</li> </ol>

Problem	Lösung
	<p>3. Überprüfen Sie die Teflonspitze der Patronenspitze. Sie darf nicht verstopft oder beschädigt sein.</p> <p>4. Überprüfen Sie, ob die Gummidichtung im Patronen-Luftschlauchanschluss eingesetzt ist.</p>
<p>Der Tintenmarkierer erzeugt während des „Blas-Impulses“ Punkte, oder in der Schaltereinstellung „SETUP“ läuft Tinte aus der Patrone.</p>	<p>1. Überprüfen Sie, ob die Luftschläuche vom Controller zum Tintenmarkierer richtig angeschlossen sind:</p> <ul style="list-style-type: none"> <li>◆ ROTER LUFTSCHLAUCH (Lufteinlass) muss an die Tintenpatrone angeschlossen sein.</li> <li>◆ BLAUER LUFTANSCHLUSS (Abluft) muss an den Shuttle-Anschluss des Shuttle-Mechanismus angeschlossen sein.</li> </ul>
<p>Patronen-Luftschlauch und Anschlüsse sind mit Tinte verschmutzt.</p>	<p>Verwenden Sie zum Pulsieren der Patronendüse immer die RESET-Taste, wenn eine Patrone vorbereitet werden soll, während sich der Schwenkarm des Tintenmarkierers in seiner oberen Position befindet. Das gilt auch für fernjustierbare Tintenmarkierer, wenn deren Patrone vorbereitet werden soll, während sich der Tintenmarkierer nicht in seiner vertikalen Position (der Arbeitsposition) befindet.</p> <p>Die RESET-Taste bewirkt ausschließlich ein Auslösen der <i>Patronendüse</i> des Tintenmarkierers. Wenn die Shuttle-Düse betätigt wird, während sich die Patrone in horizontaler Position befindet (z. B. bei Verwendung der Prober-Testmarkierungsfunktion), kann Tinte in den Luftanschluss und in die Luftleitung der Patrone gepumpt werden, wodurch diese Teile verschmutzt werden.</p>

**Pneumatischer Controller – Problemlösung**

Problem	Lösung
Der Controller ist angeschlossen, aber die POWER-LED ist aus.	Stellen Sie sicher, dass der Netzanschluss mit Strom versorgt wird und die richtige Spannung eingestellt ist. Die Spannung muss 100- 240 Volt betragen.
Der Controller startet ordnungsgemäß, reagiert aber nicht auf das Prober-Signal.	<ol style="list-style-type: none"> <li>1. Überprüfen Sie, ob das Eingabekabel in den Prober-Eingang des Controllers eingesteckt wurde.</li> <li>2. Überprüfen Sie, ob das Eingabekabel in die Tintenmarkierer-Buchse am Prober eingesteckt wurde.</li> <li>3. Überprüfen Sie das Kabel auf mögliche Unterbrechungen.</li> <li>4. Führen Sie laut Handbuch Ihres Tintenmarkierers einen Diagnosetest des pneumatischen Controllers durch, um den ordnungsgemäßen Betrieb des Controllers sicherzustellen.</li> </ol>
Der Controller startet ordnungsgemäß, reagiert auf die Prober-Eingabe, das Shuttle bewegt sich jedoch nicht.	<ol style="list-style-type: none"> <li>1. Überprüfen Sie, dass sich der Shuttle-Schalter an der Vorderseite des Controllers in der RUN-Position befindet.</li> <li>2. Überprüfen Sie, dass die „Schnellanschlüsse“ des Luftschlauchs richtig positioniert sind.</li> <li>3. Führen Sie laut Handbuch Ihres Tintenmarkierers einen Diagnosetest der Shuttle-Düse durch, um den ordnungsgemäßen Betrieb sicherzustellen.</li> </ol>
Trotz Verstellen des Punktgrößen-Einstellknopfs ändert sich die Punktgröße nicht.	1. Überprüfen Sie, ob die Luftschläuche vom Controller zum Tintenmarkierer richtig angeschlossen sind: Vergleichen Sie die Anschlüsse mit den Zeichnungen im Handbuch Ihres Tintenmarkierers.
	<ol style="list-style-type: none"> <li>2. Führen Sie laut Handbuch Ihres Tintenmarkierers einen Diagnosetest des Punktgrößen-Potentiometers durch. Wenn die Testergebnisse außerhalb der vorgegebenen Parameter liegen, müssen Sie den Xandex-Kundendienst kontaktieren.</li> <li>3. Die Patronenspitze ist beschädigt. Tauschen Sie die Tintenpatrone aus.</li> </ol>

## 5. Patronenspezifikationen

### Filament-Tintenpatrone – Spezifikationen

Patronenmodell	Verfügbare Tinten	Patronentyp	Patronenmodell	Verfügbare Tinten	Patronentyp
DM-1	Markem®	05 mil <sup>‡</sup>	DM-1.25	Markem®	10 mil*/**
	6990	08 mil		6990 6993	15 mil**
	6993	10 mil		6997	25 mil
	6997	15 mil		Xandex	
	Xandex	25 mil		7824	
	7824	30 mil		7824T	
	7824T				
8103					

<sup>‡</sup> In den meisten Konfigurationen auch mit Wolframfilament erhältlich. \* Nicht verfügbar bei 7824 \*\* Nicht verfügbar bei 7824T

Patronenmodell	Nadeltyp	Verfügbare Tinten	Patronentyp
DM-S	Gebogen	Markem®	10 mil
		6990	15 mil
		6993	
		6997	

### Filament-Patrone – Punktproduktion

Die Punktproduktion und Punktgröße von Tintenpatronen werden durch viele Faktoren beeinflusst, unter anderem Markierer-Antrieb, Spulenspannung, Umgebungstemperatur und Tintentyp. Bei den folgenden Angaben handelt es sich um die durchschnittlichen Punktemengen für die angeführten Patronentypen. Sie beruhen auf vollständigem Verbrauch innerhalb des Haltbarkeitszeitraums von geöffneten DM-1-, DM-1.25- und DM-S-Patronen, der bei den Tinten Markem® 6990, 6993 und 6997 maximal 5 Tage, bei Xandex 7824 und 7824T maximal 3 Tage und bei den glykolfreien Tinten Xandex 8103 und 8104 maximal 2 Tage beträgt. Die Tests wurden unter kontrollierten, optimalen Laborbedingungen auf ungeätzten Wafern ohne Passivierung durchgeführt. Diese Angaben sollen als Anhaltspunkte dienen; daher kann keine Garantie dafür übernommen werden.

DieMark™-Filament-Patrone Durchschnittliche Mindestpunktproduktion			
Typ	Anzahl der Punkte	Typ	Anzahl der Punkte
5 mil	400.000 Punkte	25 mil	60.000 Punkte
8 mil	325.000 Punkte	30 mil	15.000 Punkte
10 mil	250.000 Punkte		
15 mil	175.000 Punkte		

**Pneumatische Tintenpatrone – Spezifikationen: DM-2**

Modelle:	DM-2, Typen A5, A6, A8
Gesamtnadellänge:	21,463 mm ( ± 0,125 mm)
Innendurchmesser Teflonröhrchen:	<b>A5</b> - 0,13 mm / <b>A6</b> - 0,15 mm / <b>A8</b> - 0,2 mm
Reservoirkapazität:	1,0 Gramm Minimum
Verfügbare Tinten:	6990, 6993, 6997, 7824, 7824T, 8103, 8104
Punktgrößen:	Konsistente Punktgröße (± 10 %) bei Geschwindigkeiten von 12 Punkten/Sekunde bis 1 Punkt/2 Minuten

**Pneumatische Tintenpatrone – Spezifikationen: DM-2.3**

Modelle:	DM-2.3, Typen A5, A6, A8
Gesamtnadellänge:	16,383 mm ( ± 0,125 mm)
Innendurchmesser Teflonröhrchen:	<b>A5</b> - 0,13 mm / <b>A6</b> - 0,15 mm / <b>A8</b> - 0,2 mm
Reservoirkapazität:	1,0 Gramm Minimum
Verfügbare Tinten:	6990, 6993, 6997, 7824, 7824T, 8103, 8104
Punktgrößen:	Konsistente Punktgröße (± 10 %) bei Geschwindigkeiten von 12 Punkten/Sekunde bis 1 Punkt/2 Minuten

**Pneumatische Tintenpatrone – Parameter für Punktgröße**

Die Punktproduktion und Punktgröße von Tintenpatronen werden durch viele Faktoren beeinflusst, unter anderem Einstellung für Regulatordruck, Umgebungstemperatur und Tintentyp. Bei den folgenden Angaben handelt es sich um die durchschnittlichen Punktemengen für die angeführten Patronentypen. Sie beruhen auf vollständigem Verbrauch innerhalb des Haltbarkeitszeitraums von **geöffneten Patronen**, der bei den Tinten Marken® 6990, 6993 und 6997 maximal 5 Tage, bei den lufttrocknenden Tinten Xandex 7824 und 7824T maximal 3 Tage und bei den glykolfreien Tinten Xandex 8103 und 8104 maximal 2 Tage beträgt. Die Tests wurden unter kontrollierten, optimalen Laborbedingungen auf ungeätzten Wafern ohne Passivierung durchgeführt. Diese Angaben sollen als Anhaltspunkte dienen; daher kann keine Garantie dafür übernommen werden.

Die Punktgröße hängt außerdem ab vom Innendurchmesser des Teflon®-Röhrchens im verwendeten Patronentyp (A5, A6 oder A8) und von der Einstellung des Knopfes bzw. Drehrads für die Punktgröße ab. In der Tabelle auf der folgenden Seite werden die Einstellungsparameter für die minimale und maximale Punktgröße für die DM-2- und DM-2.3-Patronen angegeben. Weitere Informationen für die Punktgrößeneinstellung des Controllers finden Sie in Handbuch zu Ihrem Tintenmarkierer in den entsprechenden Abschnitten.



**DM-2 und DM-2.3 Punktgrößentabelle**

Hinweis: 1 mil (0,001 Zoll) = 25,4 Mikrometer ( $\mu m$ )

T I N T E N T Y P	Serien X1000 & X4000 Luftschlauch 1 m <b>DM-2</b>		Serien X2000, X3000 X901 & X1101 Luftschlauch 1,5 m <b>DM-2</b>		Serie X5000 Luftschlauch 1,5 m <b>DM-2.3</b>		Z-motorisiert Luftschlauch 1,5 m <i>* Punktgrößen von nur 6 mil konnten mit dem Z-motorisierten pneumatischen Tintenmarkierer und der Tinte Xandex 8103 erzielt werden.</i> <b>DM-2</b>			
							Modus f. kleine Punkte	Modus f. große Punkte		
<b>8103</b>	A5	Min.	14 mil	Min.	14 mil	Min.	14 mil	Min.	6 mil	12 mil
		Max.	23 mil	Max.	23 mil	Max.	25 mil	Max.	10 mil	25 mil
	A6	Min.	18 mil	Min.	17 mil	Min.	19 mil	Min.	7 mil	15 mil
		Max.	28 mil	Max.	28 mil	Max.	29 mil	Max.	13 mil	31 mil
	A8	Min.	26 mil	Min.	22 mil	Min.	25 mil	Min.	11 mil	26 mil
		Max.	41 mil	Max.	39 mil	Max.	39 mil	Max.	22 mil	42 mil
							Modus f. kleine Punkte	Modus f. große Punkte		
<b>8104</b>	A5	Min.	26 mil	Min.	24 mil	Min.	24 mil	Min.	11 mil	21 mil
		Max.	48 mil	Max.	41 mil	Max.	46 mil	Max.	18 mil	41 mil
	A6	Min.	37 mil	Min.	35 mil	Min.	36 mil	Min.	14 mil	27 mil
		Max.	60 mil	Max.	62 mil	Max.	60 mil	Max.	22 mil	51 mil
	A8	Min.	56 mil	Min.	56 mil	Min.	59 mil	Min.	26 mil	47 mil
		Max.	86 mil	Max.	79 mil	Max.	83 mil	Max.	42 mil	83 mil
							Modus f. kleine Punkte	Modus f. große Punkte		
<b>7824 / 7824T</b>	A5	Min.	17 mil	Min.	19 mil	Min.	19 mil	Min.	7 mil	17 mil
		Max.	32 mil	Max.	32 mil	Max.	33 mil	Max.	15 mil	33 mil
	A6	Min.	24 mil	Min.	21 mil	Min.	24 mil	Min.	8 mil	20 mil
		Max.	39 mil	Max.	43 mil	Max.	40 mil	Max.	19 mil	38 mil
	A8	Min.	31 mil	Min.	32 mil	Min.	30 mil	Min.	16 mil	31 mil
		Max.	58 mil	Max.	58 mil	Max.	60 mil	Max.	27 mil	57 mil
							Modus f. kleine Punkte	Modus f. große Punkte		
<b>6990 / 6993 /</b>	A5	Min.	15 mil	Min.	19 mil	Min.	18 mil	Min.	8 mil	16 mil
		Max.	29 mil	Max.	29 mil	Max.	30 mil	Max.	14 mil	32 mil
	A6	Min.	19 mil	Min.	20 mil	Min.	20 mil	Min.	9 mil	18 mil
		Max.	33 mil	Max.	33 mil	Max.	32 mil	Max.	16 mil	35 mil
	A8	Min.	32 mil	Min.	29 mil	Min.	30 mil	Min.	14 mil	29 mil
		Max.	52 mil	Max.	50 mil	Max.	51 mil	Max.	25 mil	54 mil

### Erhältlichkeit von Tinten und Patronen

Die folgende Tabelle zeigt die Tinten- und Patronenkonfigurationen an. Konfigurationen, die mit 0 gekennzeichnet sind, sind als kundenspezifische Produkte (Customer Specific Product – CSP) erhältlich. Diese wurden allerdings noch nicht von Xandex getestet und unterliegen somit eingeschränkten Garantiebedingungen. Die Informationen in dieser Tabelle sind zum Zeitpunkt der Veröffentlichung aktuell, können aber ohne vorherige Ankündigung geändert werden.

Tintentyp	Pneumatische Patronentypen						Filament-Patronentypen										
	DM-2			DM-2.3			DM-1						DM-1.25			DM-S	
<i>Markem Tinten</i>	A 5	A6	A8	A5	A6	A8	5 mil	8 mil	10 mil	15 mil	25 mil	30 mil	10 mil	15 mil	25 mil	10 mil	15 mil
6990 Schwarz	+	+	+	+	+	+	T, F	+	+	+	+	+	+	+	+	+	+
6993 Schwarz	+	+	+	+	+	+	+	+	+	+	+	+	+	+	+	+	+
6993 Rot	+	+	+	+	+	+	T, F	+	+	+	+	+	+	+	+	+	+
6997 Schwarz	+	+	+	+	+	+	T, F	+	+	+	+	+	+	+	+	+	+
Leer (keine Tinte)	+	+	+	+	+	+	+	+	+	+	+	+	+	+	+	+	+
<i>Xandex Tinten</i>																	
7824 Schwarz	+	+	+	+	+	+	T, F	+	+	+	+	+	0	+	+	0	0
7824T Schwarz	+	+	+	+	+	+	T	+	+	+	+	+	0	0	+	0	0
8103 Schwarz	+	+	+	+	+	+	T	+	+	+	+	+	0	0	0	0	0
8103 Rot	+	+	+	+	+	0	T	+	+	+	+	+	0	0	0	0	0
8103 Weiß	+	+	+	+	+	+	T	+	+	+	+	+	0	0	0	0	+
8104 Schwarz	+	+	+	+	+	+	X	X	X	X	X	X	X	X	X	X	X

+ = Erhältliche Patronen- und Tinten-Standardkonfiguration

0 = Noch nicht von Xandex qualifiziert. Als Sonderbestellung erhältlich, mit eingeschränkter Garantie.

T = mit Wolframfilament

F = mit Monofilament

X = nicht als Filament-Patrone erhältlich.

**Informationen zur Garantie**

Der Verkäufer gewährleistet Folgendes:

Alle gelieferten Materialien entsprechen der angegebenen Beschreibung.

Alle Produkte weisen bei normalem Gebrauch während des folgenden Zeitraums keine Material- oder Herstellungsfehler auf:

**Ausgewiesene Haltbarkeit der Tintenpatronen DM-1, DM-1.25, DM-S:**

- ◆ Markem® 6990, 6993, 6997 = vier (4) Monate. Fünf (5) Tage nach dem Öffnen der Patrone.
- ◆ Xandex 8103 und 8104 = vier (4) Monate. Zwei (2) Tage nach dem Öffnen der Patrone.
- ◆ Xandex 7824 und 7824T = vier (4) Monate. Drei (3) Tage nach dem Öffnen der Patrone.

**Ausgewiesene Haltbarkeit der Tintenpatronen DM-2, DM-2.3:**

- ◆ Markem® 6990, 6993, 6997 = vier (4) Monate. Fünf (5) Tage nach dem Öffnen der Patrone.
- ◆ Xandex 8103 und 8104 = vier (4) Monate. Drei (3) Tage nach dem Öffnen der Patrone.
- ◆ Xandex 7824 und 7824T = vier (4) Monate. Drei (3) Tage nach dem Öffnen der Patrone.

Xandex übernimmt keine weiteren ausdrücklichen oder stillschweigenden Gewährleistungen, insbesondere keinerlei Gewährleistungen hinsichtlich der handelsüblichen Qualität oder Eignung für einen bestimmten Zweck. Der einzige Garantieanspruch für Kunden, OEMs und Händler besteht, nach Wahl von Xandex, in der Reparatur bzw. dem Austausch des fehlerhaften Produkts oder der Rückerstattung des Kaufpreises.

Xandex kann dem Käufer auf Anfrage technischen Rat zur Verfügung stellen, insoweit Xandex in Bezug auf die Verwendung des gelieferten Materials durch den Käufer derartigen Rat zu geben imstande ist. Xandex übernimmt keinerlei Haftung für den gegebenen Rat bzw. die erzielten Ergebnisse. Der Käufer bestätigt ausdrücklich, dass er jeglichen so gegebenen Rat auf eigenes Risiko umsetzt und erklärt sich bereit, Xandex gegen alle daraus entstehenden Haftungsverpflichtungen, Kosten und Aufwendungen schadlos zu halten.

Xandex übernimmt keinerlei Gewähr für die Leistungsfähigkeit, den Service oder den Support für Produkte, die nicht direkt von Xandex oder über einen autorisierten Xandex-Vertragshändler bezogen wurden.

**Ausschlüsse:** Diese Garantie gilt nicht für Mängel oder Schäden, aufgrund folgender Faktoren:

- Unsachgemäße oder unzureichende Wartung durch den Kunden, einschließlich der fehlenden Durchführung vorbeugender Wartungsarbeiten nach dem vom Hersteller angegebenen Zeitplan
- Missbrauch oder nicht autorisierte Veränderungen
- Betrieb außerhalb der für das Produkt geltenden Umweltspezifikationen
- Unsachgemäße Standortvorbereitung und -wartung

In einigen Bundesstaaten und Provinzen sind keine zeitlichen Beschränkungen für die Gültigkeit stillschweigender Gewährleistungen zulässig, weshalb die in dieser Garantie enthaltene Einschränkung bzw. der in dieser Garantie enthaltene Ausschluss für Sie eventuell keine Gültigkeit hat. Jedoch ist jede stillschweigende Gewährleistung hinsichtlich der handelsüblichen Qualität bzw. der Eignung auf die Dauer der vorliegenden schriftlichen Garantie beschränkt.

Wenn Sie Fragen haben oder weitere Unterstützung benötigen, wenden Sie sich an Ihren autorisierten Xandex-Vertragshändler oder an unsere Kundenservice-Gruppe.



1360 Redwood Way, Suite A, Petaluma, California 94954, USA.

Gebührenfrei in den USA: (800) 767-9543 oder +1 (707) 763-7799 FAX +1 (707) 763-2631

[www.xandexsemi.com](http://www.xandexsemi.com) E-Mail: [Info@xandex.com](mailto:Info@xandex.com)

Diese Seite ist absichtlich leer geblieben.